



CECS 129:2001

中国工程建设标准化协会标准

**埋地给水排水玻璃纤维
增强热固性树脂夹砂管
管道工程施工及验收规程**

**Specification for construction and acceptance of
water supply and sewerage engineering with underground
glass fiber reinforced thermosetting resin mortar pipes**

2001 北京

第 1 页

中国工程建设标准化协会标准

**埋地给水排水玻璃纤维
增强热固性树脂夹砂管
管道工程施工及验收规程**

**Specification for construction and acceptance of
water supply and sewerage engineering with underground
glass fiber reinforced thermosetting resin mortar pipes**

CECS 129:2001

主编部门：北京市市政工程设计研究总院

批准部门：中国工程建设标准化协会

施行日期：2002年1月1日

筑龙网

2001 北京

前 言

根据中国工程建设标准化协会(97)建标协字第 06 号《关于下达 1997 年推荐性标准编制计划的函》的要求,制订本规程。

玻璃纤维增强热固性树脂夹砂管是 90 年代引进的一种新型管材,是目前国内正在推广使用的一种柔性复合材料管材。这种管材可地下敷设,可用于压力或重力水输送系统。它具有重量轻、输送液体阻力小、能保证供水水质、抗化学和电腐蚀等特点,具有安装方便、使用寿命长、综合费用适中、操作简单、维护成本低等优点,已广泛应用在城市给水、污水排放、工业水处理系统等领域。玻璃纤维增强热固性树脂夹砂管道是一种有发展前途的新型管材。

玻璃纤维增强热固性树脂夹砂管道在国内有多家工厂生产,其工艺成型分成两类:一类是长纤维在内模上缠绕成型,一类是短纤维用外模离心浇铸成型。

本规程参考了国际标准 ISO7370、ISO161-1 等玻璃纤维增强热固性树脂夹砂管道系列标准和国外有关玻璃纤维增强热固性树脂夹砂管道的设计、施工和验收规范,吸收了部分厂家制定的玻璃纤维增强热固性树脂夹砂管道设计、施工手册的内容,在广泛征求国内有关设计、科研、施工单位和用户意见的基础上编制的。

根据国家计委计标[1986]1649 号文《关于请中国工程建设标准化委员会负责组织推荐性工程建设标准试点工作的通知》的要求,现批准协会标准《埋地给水排水玻璃纤维增强热固性树脂夹砂管管道工程施工及验收规程》,编号为 CECS129:2001,推荐给工程建设设计、施工和使用单位采用。本规程由中国工程建设标准化协会城市给水排水委员会归口管理,由中国市政工程东北设计研究院(长春市工农大路八号,邮编:130021)负责解释。在使用中如发现需要修改或补充之处,请将意见和资料径寄解释单位。

主编单位:中国市政工程东北设计研究院

参编单位:长春欧文斯—科宁管道有限公司

辽宁省复合管实业公司

主要起草人:穆瑞林 陈立学 张 杰 陈树勤 李冬松 陈立明

中国工程建设标准化协会

2001 年 11 月 15 日

目 次

1 总 则	5
2 术语、符号	6
3 管道质量检查与贮运	7
4 管道施工	9
5 管道系统验收与冲洗消毒	16
附录 A 阀门井与管道的连接	20
附录 B 管道与刚性墙的连接	21
附录 C 土壤分组	22
本规程用词说明	23

1 总 则

1.0.1 为促进玻璃纤维增强热固性树脂夹砂管在给水排水管道工程中应用,使管道施工及验收做到保证质量、使用安全、经济合理,制订本规程。

1.0.2 本规程适用于城市给水排水管道、工业给水排水管道地下敷设时的施工及验收。其他类型管道的施工及验收可参照执行。

1.0.3 玻璃纤维增强热固性树脂夹砂管道的公称压力和刚度应根据管径和施工条件确定。常用额定刚度有 SN10000、SN5000、SN2500。SN2500 宜使用在安装过程可得到有效控制的工程中。

1.0.4 玻璃纤维增强热固性树脂夹砂管道和管件,应按设计文件和施工图施工。其管材性能、管道等级和特点等应符合现行行业标准《玻璃纤维增强塑料夹砂管》CJ/T3079 有关产品质量的要求,并应具有产品出厂合格证。

1.0.5 玻璃纤维增强热固性树脂夹砂管道系统的施工及验收,除应符合本规程外,尚应符合国家现行有关标准的规定。

1.0.6 本规程仅规定一般工程地质条件下,不同管径和刚度的、有压力与无压力的玻璃纤维增强热固性树脂夹砂管道的施工及验收。对有特殊要求的管道可参照采用。用于温陷性土、膨胀性土等特殊地区时,尚应遵守有关标准的规定。

2 术语、符号

2.1 术语

2.1.1 玻璃纤维增强热固性树脂夹砂管 glass fiber reinforced thermosetting resin mortar pipe

以嵌入或包裹在固化的热固性树脂中的玻璃纤维为增强材料的管状制品。它以石英砂粒状填料作骨料,包含触变剂、颜料或染料,亦可配有热塑性或热固性内衬和涂层。

2.1.2 压实度 compacting density

以相应的标准击实试验法求得的最大干密度。回填土的压实度,均为轻型击实标准的压实度。

2.2 符号

2.2.1 作用和作用效应

H ——压力水头高度。

2.2.2 几何参数

D_1 ——管道的外缘直径;

DN ——公称管径;

L ——管长。

3 管道质量检查与贮运

3.1 管道质量检查

3.1.1 建设和施工单位应在运输前和货到现场后分别对管道进行验收。应检查厂商的生产许可证和质量合格证,并检查管道或管件的内表面、外表面及接口处是否符合质量要求。

3.1.2 不应采用有任何损坏迹象的管道。发现有质量问题的管道和管件应妥善处理。

3.2 管道装卸和存放

3.2.1 管道装卸过程中应轻装轻放,严禁摔跌或撞击。

3.2.2 管道装卸机具的工作位置必须稳定,机具的起吊能力必须可靠。

3.2.3 管道可采用一个支撑点或两个支撑点起吊,应保证管道在空中均衡,严禁用绳子贯穿其两端装卸管道。

3.2.4 装卸采用的吊装绳应是柔韧的、较宽的皮带、吊带或绳索,严禁采用钢丝绳或铁链吊装管道。

3.2.5 长途运输的不同管径的管道,可采用套装方式。套装的管道应按专门的装卸程序处理。

3.2.6 当管道直接存放在地上时,地面应平坦。严禁将管道存放在尖锐的硬物上,所有堆放的管道应加木楔防止滚动。

3.2.7 管道应按规格分类堆放。每堆一层应垫放枕木,枕木间距应小于 $1/2$ 管长。管道堆放高度不得超过 2m,公称管径 DN 不小于 1400mm 的管道不得堆放。

3.3.1 管道发运前应做好管壁和接头的保护。单个管道或管道单元发运时,应视管径大小、数量多少确定运输组合方式。

3.3.2 管道运输时,应使两根管的管壁保持一定距离,并分别在管底嵌入木楔保持稳定。

3.3.3 管道在运输车上的堆装高度视管径大小而定,不得多于 2-3 层。

4 管道施工

4.1 一般规定

4.1.1 本规程采用的“地基”、“垫层”、“管区回填土”、“主管区回填区”和“次管区回填区”等术语的含义与界线,参见图 4.1.1。

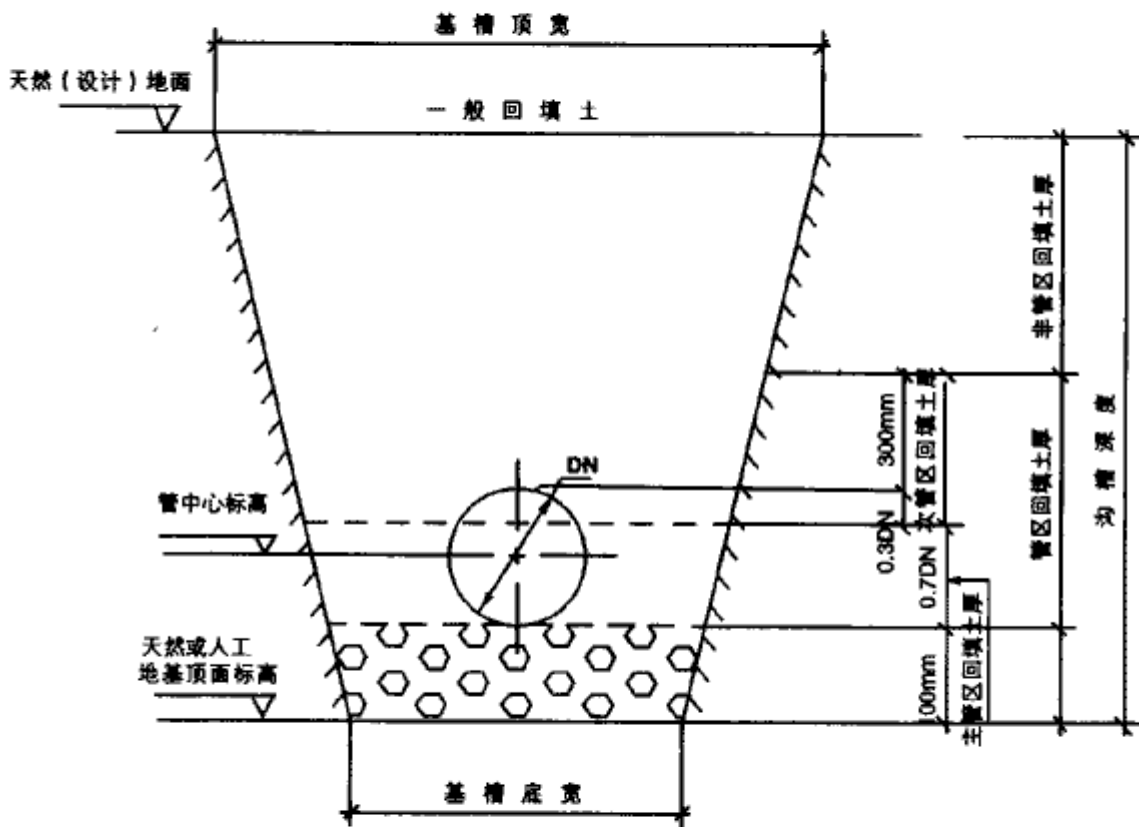


图 4.1.1 沟槽断面示意图

4.1.2 有关沟槽施工和玻璃纤维增强热固性树脂夹砂管道安装的工程地质条件,应在铺设管道前进行勘察,确定管区回填材料和压实方法。

4.1.3 玻璃纤维增强热固性树脂夹砂管道通过铁路、公路下面

时,应按铁路、公路部门的要求施工。穿越障碍时,应根据汽车荷载大小和最小埋深的要求,采取管涵等形式加以保护。管涵端处与沟槽土壤夯实密度应一致。不均匀沉降应控制在允许范围内。

4.1.4 管道与隧洞或与套管间的空隙应根据设计要求确定,也可用砂、碎石或水泥砂浆填充。

4.1.5 沟槽开挖、边坡及支撑加固等,可按现行国家标准《给水排水管道工程施工及验收规范》GB50268 执行。

4.1.6 雨季施工、低温施工的注意事项,应符合现行国家标准《给水排水管道工程施工及验收规范》GB50268 的有关规定。

4.1.7 管道工程的土石方工程、施工安全劳动保护等应符合现行国家标准《土方与爆破工程施工与验收规范》GBJ201 和国家现行有关标准的规定。

4.1.8 玻璃纤维增强热固性树脂夹砂管道施工时应编制施工组织设计。其主要内容应包括:施工场地布置,沟槽开挖,边坡稳定,地面水排除,地下水处理,土石方平衡,机具选择,管道安装方法,回填料确定,夯实方案和质量控制等。

4.1.9 埋设的玻璃纤维增强热固性树脂夹砂管道,其垂直方向直径的减小值应符合表 5.1.2 规定的允许垂直挠曲值。

4.2 沟槽、沟底与垫层

4.2.1 沟槽的宽度应便于管道铺设和安装,应便于夯实机具操作和地下水排出。沟槽的最小宽度 b 应按(4.2.1)式计算确定。

$$b \geq D_1 + 2s \quad (4.2.1)$$

式中 b ——沟槽的最小宽度(mm);

D_1 ——管外径(mm);

s ——管壁到沟槽壁的距离(mm)。

4.2.2 管壁到沟槽壁的距离宜按表 4.2.2 确定。

表 4.2.2 推荐的 s 值(mm)

管公称直径 DN	s
$300 < DN \leq 500$	200
$500 < DN \leq 900$	300
$900 < DN \leq 1600$	450
$1600 < DN \leq 2400$	600

4.2.3 沟槽边坡的最陡坡度应符合现行国家标准《给水排水管道工程施工及验收规范》GB50268 的有关规定。

4.2.4 根据沟槽的土质情况,必要时沟槽壁应设置支撑或护板。

4.2.5 当土壤承载力为 $8 \sim 100\text{kPa}$ 和非岩石时,应采用原状土作为基础;当土壤承载力为 $5 \sim 70\text{kPa}$ 时,应采用经夯实后的原土作为基础,夯实密度应达到 95%。

4.2.6 当沟底遇到岩石、卵石、硬质土、软的膨胀土、不规则碎石块及浸泡土质而不宜作沟底基础时,应根据实际情况挖除后做人工基础。基础厚度宜采用 $0.3 \sim 0.5DN$,且不得小于 150mm。

4.2.7 当沟底遇到地下水时,应采取排水施工。

4.2.8 在管子接口处应随敷管随挖坑穴。接口施工完毕后,应采用砂或砾石回填、夯实。

4.2.9 管道的垫层应按回填材料的要求使用砂或砾石。管床应平整,垫层厚度宜小于 50mm,且不得大于 150mm。

4.3 管道止推支墩

4.3.1 在管道的弯管、变径、三通处应设置固定支墩。支墩应包围住管件,并应设置在原状土上。管件位移不得超过设计要求。

4.3.2 止推墩的受力一边应支承在原状土层上,否则土壤应分层夯实。

4.3.3 闸门必须足够的加固。在闸门井内应设置卡环、支墩等固定闸门的装置(附录 A)。

4.3.4 当沟槽中的地下水对空管道的浮力很大时,应先用绳索(带)将管道固定在混凝土座或其他固定座上。

4.3.5 混凝土封包层应按设计文件施工并分阶段浇灌。

4.3.6 当管道穿过墙壁或部分被封闭在混凝土中进行刚性连接时,应采取措施降低管道突变应力的产生。可把接头部分浇筑在混凝土中,也可用橡胶包住管接头并浇筑在混凝土中(附录 B)。

4.3.7 当管道铺设纵向角度大于 15° 时,应自下而上安装,并进行锚固。

4.4 管道连接

4.4.1 玻璃纤维增强热固性树脂夹砂管道可用套筒或承插连接,也可用法兰与钢管、铸铁管及其管件、泵或其他设备连接。在特殊情况下,也可采用柔性钢接头、机械钢接头或多功能活接头连接。管道连接的尺寸公差应符合现行行业标准《玻璃纤维增强塑料夹砂管》CJ/T3079 的要求。

4.4.2 玻璃纤维增强热固性树脂夹砂管的套筒接头施工时应符合下列规定:

1 彻底清洁接头内表面、凹槽、止推圈和橡胶圈,确保无油污、灰尘;

2 确保密封圈与凹槽、管壁均匀贴合;

3 管道连接时应润滑密封圈。润滑剂应由厂商提供,不得使用石油制成的润滑剂;

4 安装前应彻底清洁管端,去掉油污和灰尘。安装时接头和管端应保持清洁;

5 安装接头使用机械管卡和紧线器时,在管道与管卡之间应加衬垫。

4.4.3 玻璃纤维增强热固性树脂夹砂管的承插连接应符合下列规定:

1 管道的承口、插口与密封圈接触的表面,应平整、光滑、无划痕、无气孔;

2 插口端与承口变径处在轴向应有一定间隙, $DN300 \sim$

1500mm 管的间隙应控制在 5 ~ 15mm,接口的允许转角应由生产厂提供。

4.4.4 玻璃纤维增强热固性树脂夹砂管的法兰连接应符合下列规定:

- 1 彻底清洁法兰表面和“O”型槽;
- 2 “O”型胶圈应清洁、无损;
- 3 法兰连接应使用垫圈,垫圈、螺栓、螺帽应清洁;
- 4 在拧紧螺栓时应交叉循序渐进,不得一次拧紧。

4.4.5 柔性钢接头(也称机械连接活接头)安装时应符合下列规定:

- 1 接头螺栓不应过度扭紧;
- 2 接头应进行防腐保护;
- 3 安装时应保证胶圈密封。

4.4.6 机械钢接头安装时应符合下列规定:

- 1 法兰的螺栓扭矩应控制在生产厂推荐的极限值内;
- 2 接头应采用特殊的防腐保护,也可采用伸缩的聚乙烯套筒或其他材料;

- 3 应符合生产厂提出的压力和角度偏转值。

4.4.7 多功能连接活接头安装时应符合下列规定:

- 1 螺栓不应过度扭紧;
- 2 接头应进行防腐处理;
- 3 连接应按给水干管接支管的操作规程进行。

4.4.8 阀门井管道的连接可按附录 A 的规定执行。

4.5 沟槽回填与回填材料

4.5.1 当管道连接好后,必须尽快进行水压试验并回填,防止管道浮动和热变形。

4.5.2 应正确选择管区回填材料,并正确进行管区回填与夯实。对管道底部两端的腋角部位,应按设计支承角的要求回填和夯实。

4.5.3 回填前应清除沟槽中杂物,并排出积水,不得在有积水情况下回填。

4.5.4 管区应对称分层回填,严禁单侧回填。每次回填厚度应根据回填材料和回填方法确定,砾石和碎石宜为 300mm 厚,砂宜为 150mm 厚。

4.5.5 管区的夯实应从沟槽壁两侧同时开始,逐渐向管道靠近,严禁单侧夯实。管顶的夯实应达到要求的密实度。管区回填料的压实度为 95%。

4.5.6 管区回填土料应是砾石、碎石、砂等粗粒土,允许的回填土料组成应符合我国砾石、碎石、砾砂、粗砂、中砂、细砂、粉砂的分类标准。在填料中,砾砂和粗砂等的颗粒质量应占总质量的 50% 以上。

4.5.7 管区回填土料应首选原沟槽土料,且必须符合下列要求:
 1 不应有超限值的大砾石或石块。最大粒度应符合表 4.5.7 的规定。

表 4.5.7 土料最大粒度限值 (mm)

管径	最大砾石或其它石子的规格
$DN \leq 600$	13
$600 < DN \leq 1800$	19
$DN > 1800$	25

2 不应有大于砾石两倍的土块,不应有冻土、有机杂物和垃圾。

4.5.8 选择回填材料时,应考虑它与原土的兼容性。回填材料不应被冲走或与原土相混合,且应防止原土进入到回填材料中。

4.5.9 当采用不兼容的回填材料时,必须用筛布将它与其他材料隔开,防止水进入到管区内将回填材料冲走或滑移。

4.6 安全生产与其他

4.6.1 玻璃纤维增强热固性树脂夹砂管道严禁被放置在热源暴

露之处。安装过程中应避免因电焊或切割火星引起燃烧。

4.6.2 管道吊装时,应检查吊装机具是否安全,吊装管件的下方不得有人停留。

4.6.3 沟槽应按设计要求开挖,挖土工人应随时注意是否有塌方迹象,必要时沟槽壁应设防护措施。

4.6.4 管道的装卸、运输、连接、夯实等过程,应严格按操作规程进行,防止发生事故。

5 管道系统验收与冲洗消毒

5.1 检查径向挠曲

5.1.1 管道安装并埋设后,应在 24h 内测量检验管道的初始径向挠曲值。

5.1.2 安装后的管道,初始和长期径向挠曲值不得超过表 5.1.2 的规定。

表 5.1.2 给水、排水管允许径向挠曲值

原土级别		1	2	3	4	5
公称管径 $DN \geq 300(\text{mm})$	平均初始值 (%)	3.0	3.0	2.5	2.0	2.0
	平均长期值 (%)	5.0	5.0	5.0	5.0	5.0

5.1.3 安装后的管道,管壁不得出现隆起、扁平和其他突变现象。

5.1.4 安装后管道的初始径向挠曲值大于表 5.1.2 的规定时,必须进行重新回填,使初始变形量在规定的数值范围内。纠正挠曲过大的管道,可按照下列程序进行:

- 1 当管道挠曲量超过表 5.1.2,但不超过 8%时:
 - 1) 把回填材料挖出直到露出管径的 85%处。当挖到管顶面和管侧面时,应用手工工具挖掘;
 - 2) 检查管道是否有损伤,有损伤的管道应进行修复或更换;
 - 3) 在原土不被混入的条件下,重新夯实拱腰处的回填材料;
 - 4) 用合适的回填材料分层对称回填管区,夯实每层填料,控制管道偏差;
 - 5) 回填到设计标高并检查管道变形,验证是否满足表 5.1.2 的规定。

2 当管道变形超过 8% 时,应更换新管道。

5.1.5 安装后管道的初始径向挠曲值可按下列程序进行检查:

- 1 完成回填至设计标高;
- 2 撤走临时性挡板(如果使用);
- 3 关闭排水装置(如果使用);
- 4 测量并记录管道的垂直方向内径;
- 5 计算径向挠曲值(%):

$$\text{径向挠曲值} = \frac{\text{实际内径} - \text{安装后垂直内径}}{\text{实际内径}} \times 100\% \quad (5.1.5)$$

5.2 水压试验

5.2.1 水压试验应按《给水排水管道工程施工及验收规范》GB50268 规定的试验方法进行。压力管试验压力应按设计压力采用,允许渗水量按照钢管的标准采用。

5.2.2 玻璃纤维增强热固性树脂夹砂管道安装后必须尽早进行水压试验,每次试验长度不宜超过 1km。

5.2.3 水压试验前应符合下列要求:

1 管道的变形不超过表 5.1.2 的数值;接头安装正确。系统的止推装置(固定支墩和其他支墩)到位,且完全达到规定的强度;回填已完成(如果管线有充足的约束力而不致移动时,允许把接头暴露在外面);阀和泵已固定好;压力表已安装并设置在管道的最低点;

2 管道充水,打开排气阀使气体排出。灌满清水对管道进行浸润,浸润时间不得少于 1d;

3 现场试验压力可采用工作压力的 1.5 倍(表 5.2.3)。

表 5.2.3 现场试验压力(MPa)

压力等级(工作压力)	现场试验压力
0.10	0.15
0.25	0.375
0.60	0.90
1.00	1.50
1.60	2.40

5.2.4 水压试验应符合下列要求:

1 缓慢地对管道加压,先将管段内压力逐步升高到工作压力,检查管道和接口,如无渗漏再提高到试验压力,观察 10min,压力下降值不超过 0.05MPa 为合格。

2 严密性试验计算方法应按《给水排水管道工程施工及验收规范》GB50268 规定的放水法进行。渗水量应按(5.2.4)式计算:

$$q = \frac{W}{(T_1 - T_2) \cdot L} \quad (5.2.4)$$

- 式中
- q ——管道渗水量(L/min);
 - W ——每下降 0.1MPa 时流出的水量(L);
 - T_1 ——未放水时,试验压力下降 0.1MPa 所经过的时间(min);
 - T_2 ——放水时,试验压力下降 0.1MPa 所经过的时间(min);
 - L ——试验管段的长度(m)。

允许渗水量按现行国家标准《给水排水管道工程施工及验收规范》GB50268 规定的钢管允许渗水量确定。

5.2.5 当水压试验不合格时,应检查漏水原因,重新安装或堵漏后再试验,直到合格为止。

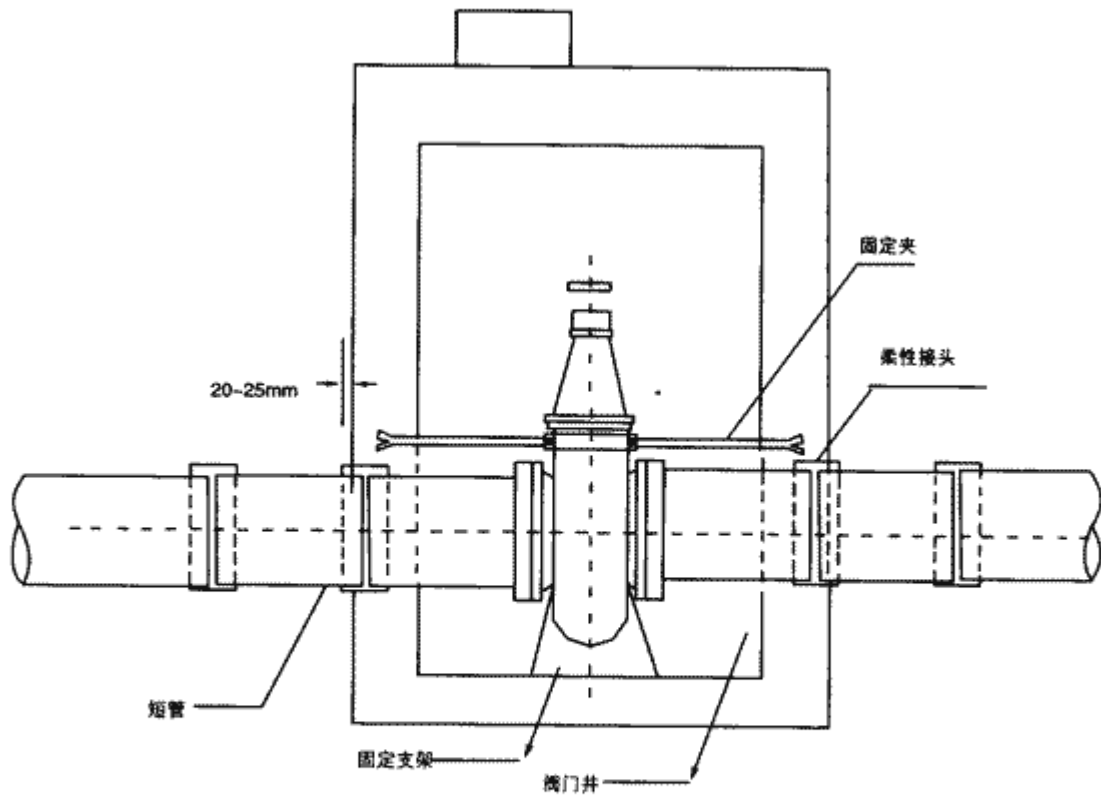
5.2.6 闭水试验可按《给水排水管道工程施工及验收规范》GB50268 规定的闭水法试验进行。

5.3 冲洗消毒

5.3.1 给水管道水压试验后,竣工验收前应冲洗消毒。

5.3.2 冲洗消毒应遵守《给水排水管道工程施工及验收规范》GB50268 的有关规定。

附录 A 阀门井与管道的连接

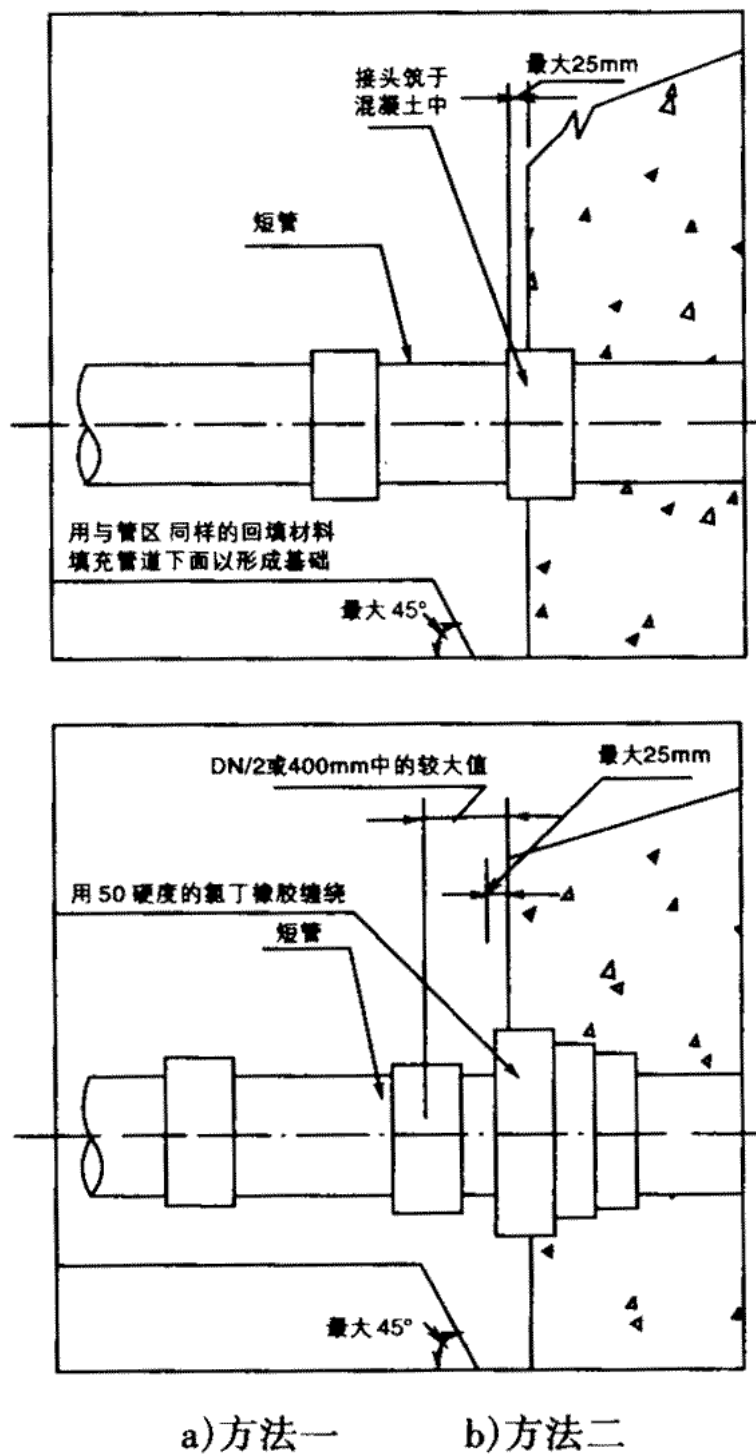


附图 1 阀门井的管道连接图

注:短管最长为 2m 与 $2DN$ 中的较小值;

短管最短为 1m 与 $1DN$ 的较大值。

附录 B 管道与刚性墙的连接



附图 2 管道与刚性墙连接示意图

注:短管最长为 2m 或 $2DN$ 中的较小值;
短管最短为 1m 或 $1DN$ 中的较小值。

附录 C 土壤分组

本规程将土壤分为四个组别,分别是:1 非常稳定的土壤;2 密实的颗粒土壤;3 相对较硬的粘土;4 相对较差的有机土壤。土壤组别既表明土壤类型,又表明土壤密实程度,能综合确定土壤模量及其对管道回填材料的支撑能力¹⁾。土壤密度的量化指标为表 C 中夯击次数(标贯次数)²⁾。

表 C 土壤分组表

土壤分组	1	2	3	4
粘土(细粒) ³⁾	非常硬	硬	中等	软
砂土(细粒) ⁴⁾	非常密实	密实	中等	松
标贯次数	> 30	16 ~ 30	10 ~ 15	< 10

- 注:1 本表参考《建筑地基基础设计规范》GB50007 编制。
- 2 标贯次数按标准贯入试验确定。试验应符合《建筑地基基础设计规范》GB50007 的规定。
- 3 土壤含很大部分细粒(粘土或胶糊),剪切强度几乎完全来自于凝聚力(颗粒间的自然引力)。包括粘土、粉质粘土与砂石的混合物。
- 4 土壤颗粒间没有表现出自然引力,剪切强度主要取决于土壤夯实强度(密度)。包括砂、砾石、卵石及其他石子等。

本规程用词说明

一、 为便于在执行本规程条文时区别对待,对要求严格程度不同的用词说明如下:

- 1 表示很严格,非这样做不可的:
正面词采用“必须”,反面词采用“严禁”。
- 2 表示严格,在正常情况下均应这样做的:
正面词采用“应”,反面词采用“不应”或“不得”。
- 3 表示允许稍有选择,在条件许可时首先应这样做的:
正面词采用“宜”,反面词采用“不宜”。
表示有选择,在一定条件下可以这样做的,采用“可”。

二、 规程中指定应按其他有关标准执行时,写法为“应符合……的规定”或“应按……执行”。